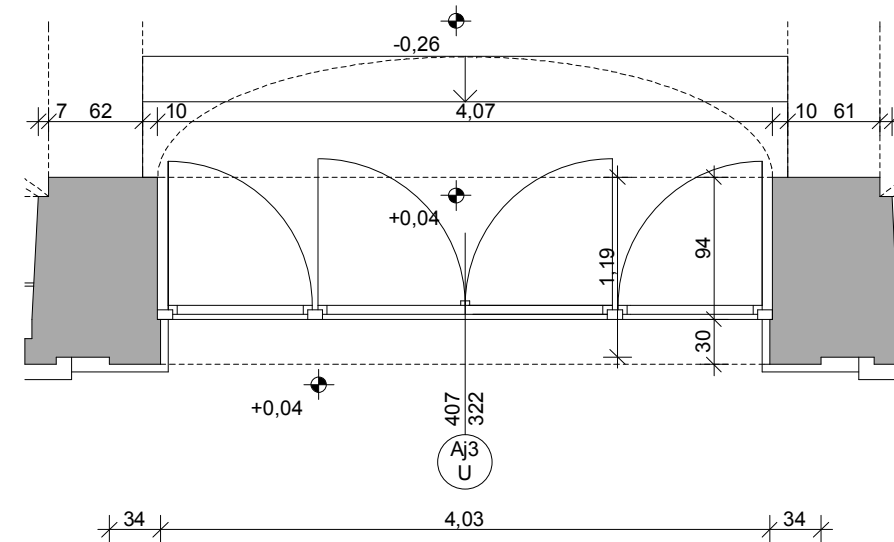


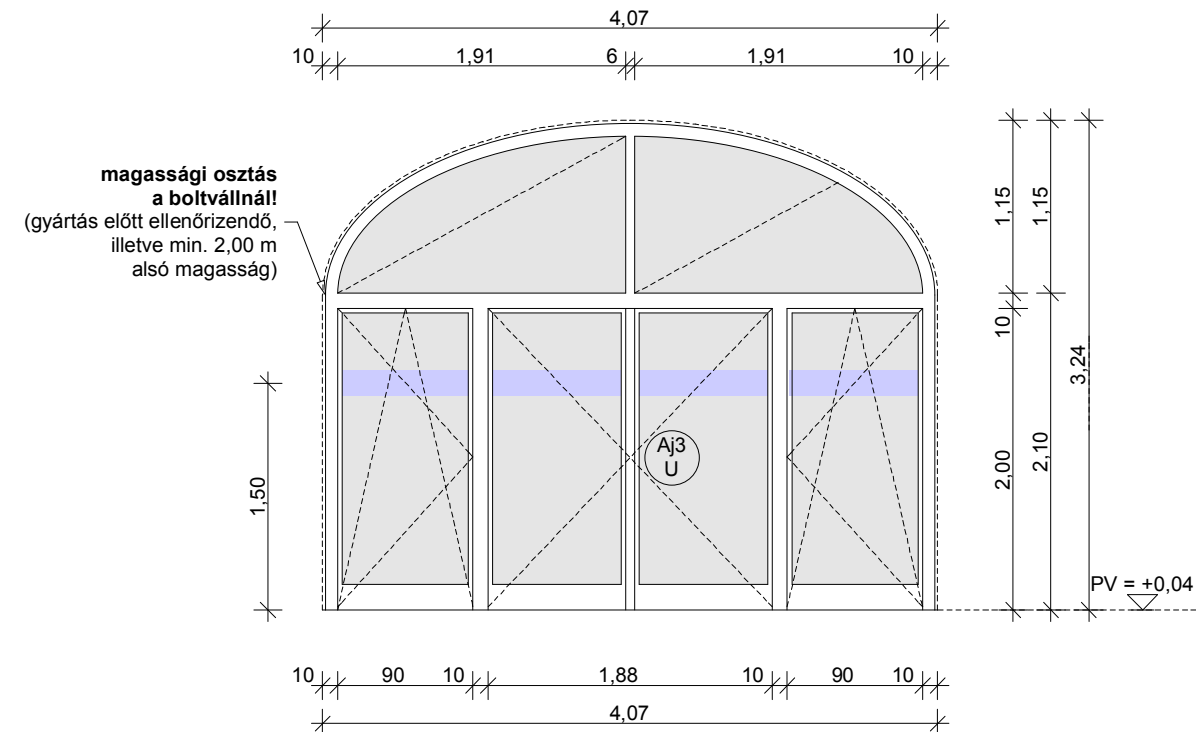
**A VOLT NAGYPRÉPOSTI PALOTA - JELENLEG MEGYEI KÖNYVTÁR-
HOMLOKZATI REKONSTRUKCIÓJÁNAK ÉS AKADÁLYMENTESÍTÉSÉNEK
I. ÜTEM ÉPÍTÉSZ KIVITELI TERVDOKUMENTÁCIÓ**
3300 Eger, Kossuth Lajos u. 16. Hrsz: 6563

Munka neve:			
megnevezés:	üvegfal kétszárnyú ajtóval, egyszárnyú bukó nyíló ajtókkal		
típus:	egyedi - Fehér Famix		
befoglaló méret:	407/322 cm		
menyiség:	összesen:	jel:	
pince:	-	1 db	Aj3
földszint:	1		
emelet:	-		
falazat:	124 cm vtg vegyes kő falazat		
szervezetek:	I. oszt. hosszoldott borovi fenyő profilok 68 mm szerkezeti vastagsággal, vízszintesen és függőlegesen erősítő bordákkal hőszigetelő biztonsági üvegezés (3+3 mm Low-e - 16 mm argon - 4 mm) Ug = 1 Wm ² K		
felszereltség:	biztonsági Roto NT vasalatrendszer, hibás működtetés gátlóval,ereszkedő küszöbvel (akadálymentes kialakítás), a bukó felülvilágító karos távnyitóval nyitható		
felületek:	gyári felületkezeléssel ellátva, Milesi lazúrral, fehér színben (egyeztetés, mintafelület szükséges), az üvegfelület szemmagasságban jól látható fóliával kiemelve		

alaprajzi jel m=1:50



külső nézet m=1:50



Tervező:

GRAFIT 37 Építész Iroda Kft.
3200 Gyöngyös, Petőfi S. u. 37.
Tel./fax: 37/311-111